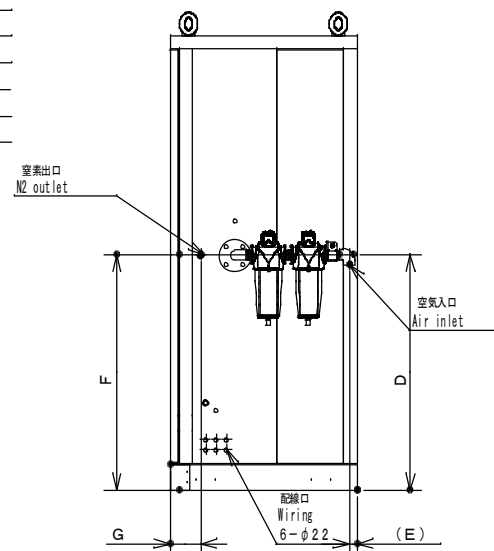
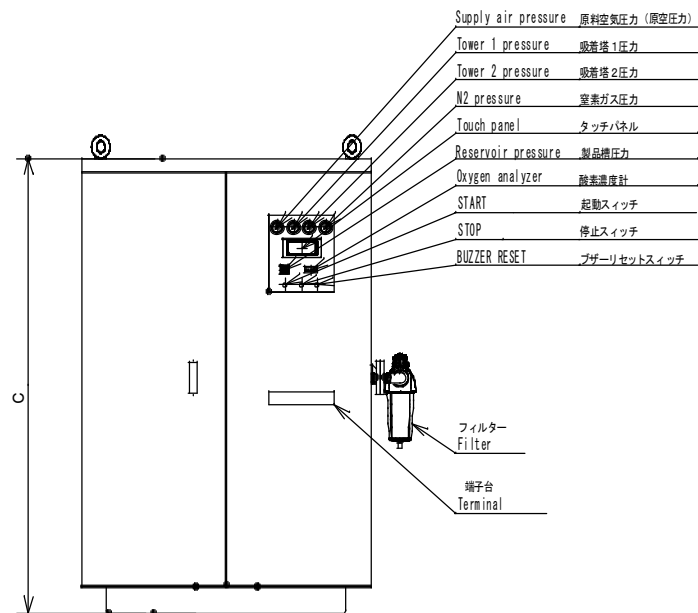


窒素ガス発生装置外形図 PSA Nitrogen Gas Generator

CN4-※A

※	20	40	60
A (mm)	1200	1700	1800
B (mm)	750	1030	1150
C (mm)	1800	1900	1920
入口口径 Air inlet	Rc1	Rc1.1/2	Rc2
D (mm)	880	880	880
E (mm)	(80)	(80)	(30)
出口口径 N2 outlet	Rc1/2	Rc1	Rc1
F (mm)	880	880	880
G (mm)	120	155	155
重量 Weight (kg)	850	1650	1900
消費電力 Power consumption (kW)	0.2		
電源電圧 Power source(V)	AC100~240V 50/60Hz		
電源ケーブルサイズ Cable size (mm)	1.25		



							TITLE: PSA Nitrogen Gas Generator	
							CN4-20A / 40A / 60A ^(eco) (Outline drawing)	
							神戸製鋼グループ 神鋼エアータック株式会社 SCALE: No. DRAWING No.	
0	1 st Issued	2013 3/1	T. H	M. Y.	M. Y.		Standard Drawing	CN-A_EN_02 #1 2013/02/28 18:15
REV.	REVISION NOTE	DESIGNED	CH'D	APP'D	REVIEWED			