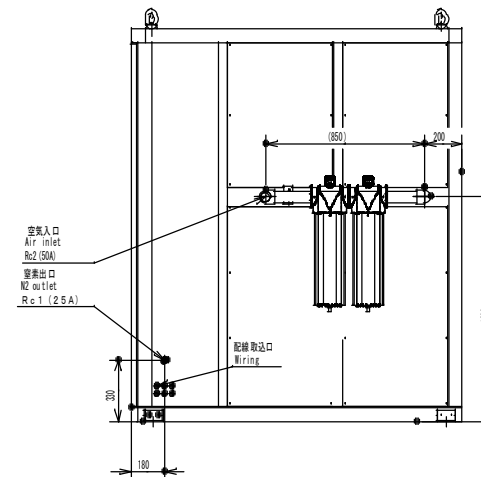
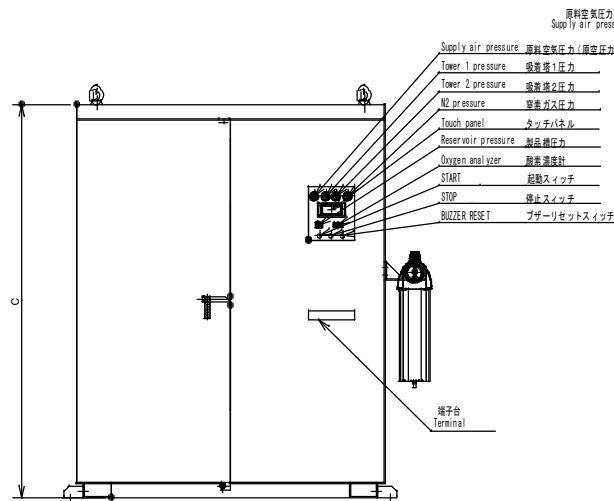





窒素ガス発生装置外形図  
PSA Nitrogen Gas Generator

CN4-※A

※	100
A (mm)	1650
B (mm)	1770
C (mm)	2100
入口口径 Air inlet	Rc2
出口口径 N2 outlet	Rc1-1/4
重量 Weight (kg)	3000
消費電力 Power consumption (kW)	0.2
電源電圧 Power source (V)	AC100~240V 50/60Hz
電源ケーブルサイズ Cable size (mm)	1.25



TITLE: PSA Nitrogen Gas Generator CN4-100A (eco) (Outline Drawing)						
  <b>Shinko Airtech, Ltd.</b> 神戸製鋼グループ 神鋼エアータック株式会社						
SCALE 0. No.	DRAWING No.					
Standard Drawing	CN-A_EN_02 #21 2013/02/28 18:16		DESIGNED	CH'D	APP'D	REVIEWED
REV. 1 st Issued	2013/3/1	T. H.	M. Y.	M. Y.		